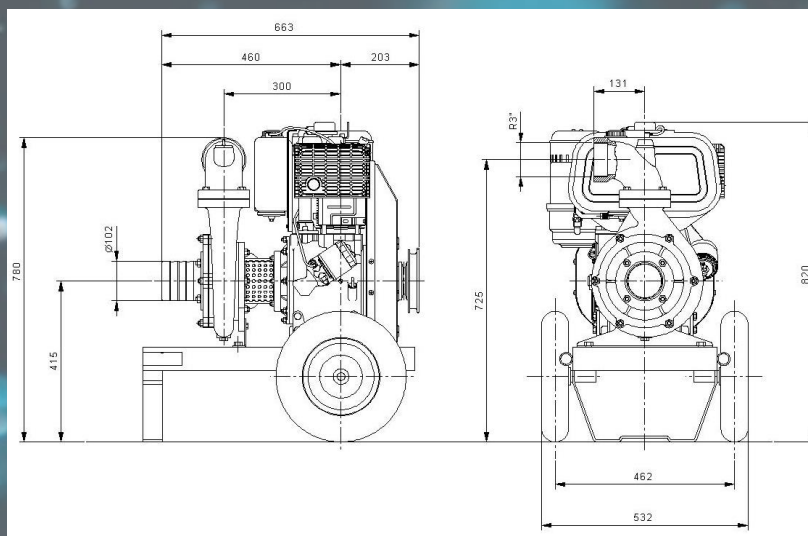


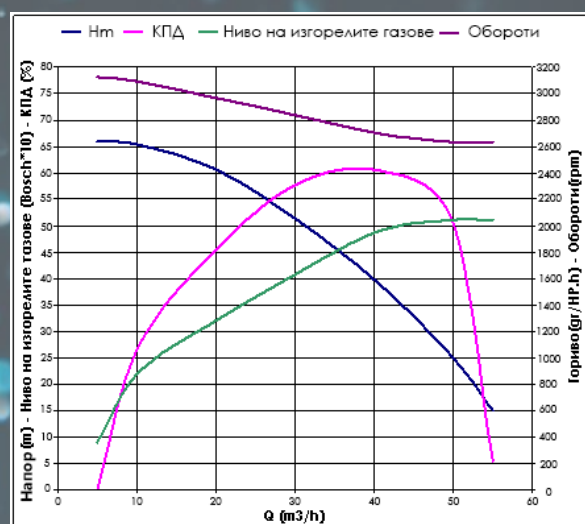
510 LY-3 МОТОРНА ПОМПА

1 – 3 LD 510

Брой цилиндри	1
Работен обем (cm ³)	510
Диаметър на буталото(mm)	85
Диаметър на цилиндъра (mm)	90
Коефициент на компресия	17,5:1
Въртене (обороти)	3000
Мощност N – КС (KW)	12,2 (9)
Максимален въртящ момент (Nm)	3,35
Капацитет на резервоара за гориво (литри)	5,3
Разход на масло (гр/ч)	10
Капацитет на масленото корито (литри)	1,75
Тегло (кг)	60



Технически характеристики



2 – ANTOR 510 LY3

Модел	ВходØxИзходØ	Макс.напор(м)	Макс. капацитет (m ³ /ч)	Размери (ДxШxВ)(cm)	Тегло(кг)
510 LY3	4x3	60	50	85x60x95	125